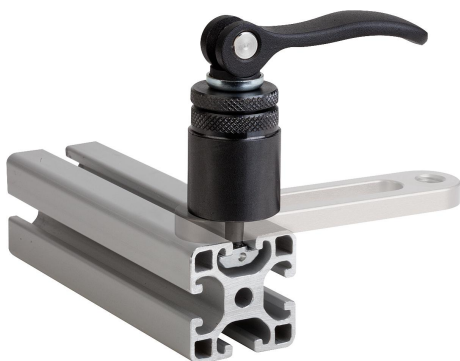


Exzenter Spannmodule

Artikelbeschreibung/Produktabbildungen



Beschreibung

Werkstoff:

Grundkörper Stahl. Exzenterhebel Aluminiumguß.

Ausführung:

Grundkörper brüniert. Hammermutter verzinkt. Exzenterhebel schwarz pulverbeschichtet.

Hinweis:

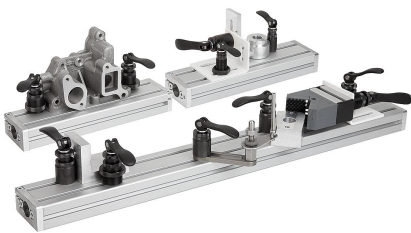
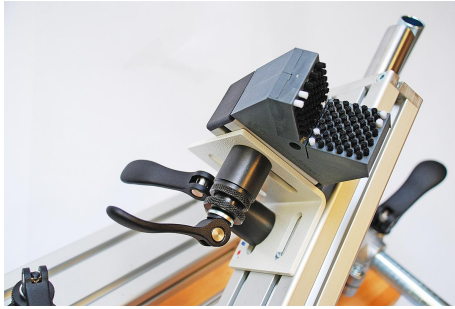
Das Spannmodul wird von oben in die T-Nut eingesetzt und sicher, ohne zusätzliches Werkzeug, über den Exzenterhebel festgespannt.

Vorteile:

Die Exzenter Spannmodule können auf den gängigen Alu-Profilsystemen oder auf T-Nut-Tischen zum Anschlagen, Festklemmen oder Spannen von Bauteilen und Werkstücken eingesetzt werden.

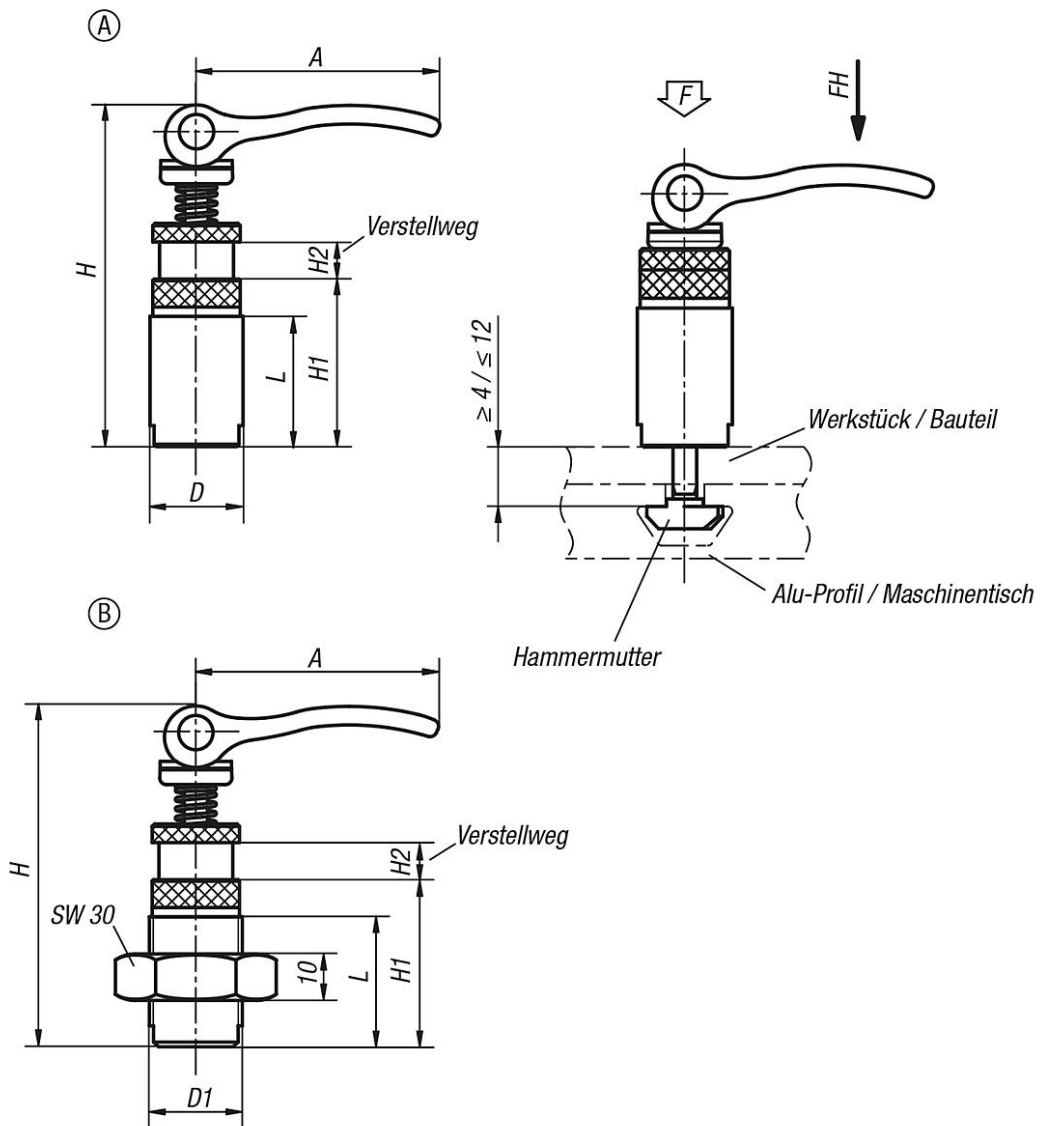
Exzenter Spanmodule

Artikelbeschreibung/Produktabbildungen



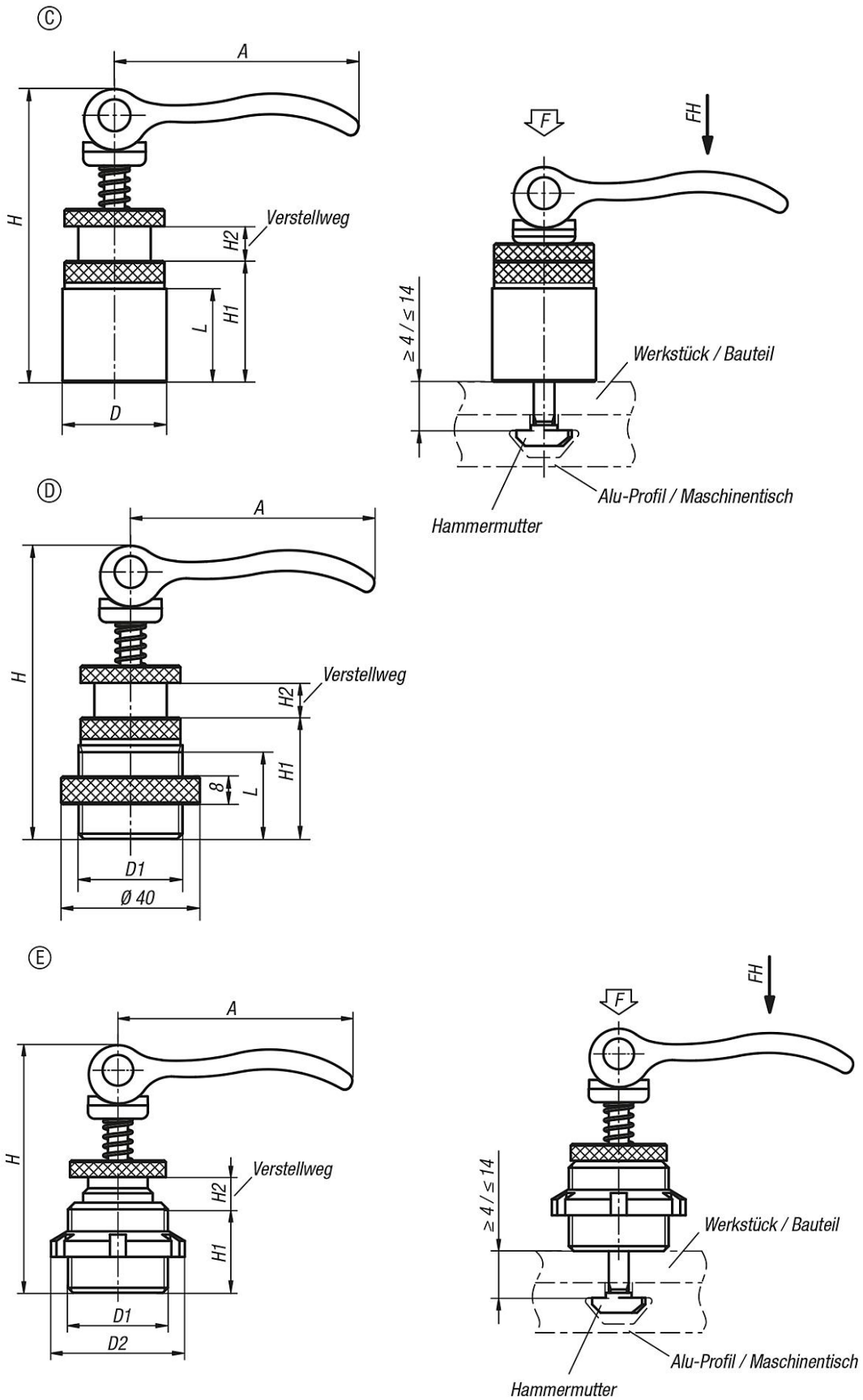
Exzenter Spanmodule

Zeichnungen



Exzenter Spannmodule

Zeichnungen



Exzenter Spannmodule

Artikelübersicht

Bestellnummer	Form	D	D1	A	H	H1	H2	L	Passend für Nutbreite	Spannkraft F kN	Handkraft FH N
K0754.00200808	A	20	-	-	73,5	36	8	52,3	8	2,5	100
K0754.10200808	B	-	M20x1,5	-	73,5	36	8	52,3	8	2,5	100
K0754.21150606	C	15	-	-	34	10	6	35	6	1,5	90
K0754.21201008	C	20	-	-	44	13	8	52	8	2,5	100
K0754.21301008	C	30	-	-	84,6	35	10	70,4	8	4	120
K0754.31301008	D	-	M30x2	-	84,6	35	10	70,4	8	4	120
K0754.41150706	E	-	M15X1	-	39	14	7	35	6	1,5	90
K0754.41200908	E	-	M20X1	-	50	18	9	52	8	2,5	100