

Modularer Aufbau eines Gelenkfußes

Anwendung:

Gelenkfüße sind modular aufgebaut. Die Komponenten können je nach Einsatzfall individuell kombiniert werden. Die Gelenkfüße finden somit ihre Verwendung bei Maschinen und Anlagen bis hin zu Büromöbel.

Modularer Aufbau:

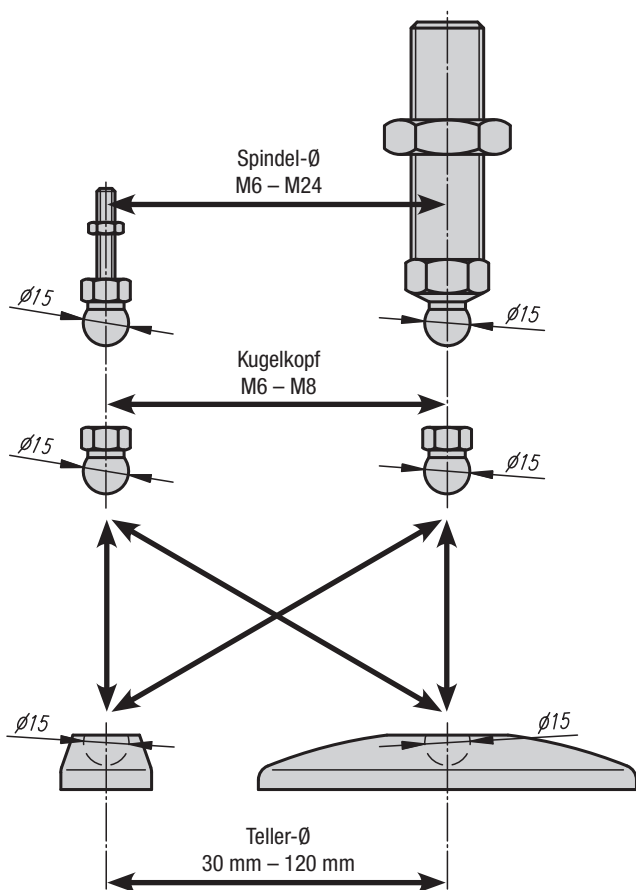
Die Gelenkfüße bestehen aus zwei Komponenten: aus einem Teller und einer Gewindespindel bzw. einem Kugelkopf. **Jeder** Teller kann mit **jeder** Gewindespindel bzw. mit **jedem** Kugelkopf kombiniert werden (siehe Abb. 1).

Gelenkfußhöhe:

Gelenkfüße besitzen unabhängig von Teller-, Gewindespindel- oder Kugelkopfgröße immer eine Mindesthöhe von $H = 22,5 \text{ mm}$ (siehe Abb. 2). Bei der Montage mit Gewindespindel berechnet sich die Höhe des gesamten Gelenkfußes somit aus der Länge der Gewindespindel + Höhe des Sechskantes + $22,5 \text{ mm}$. (Gesamthöhe Gelenkfuß = $L + L1 + 22,5 \text{ mm}$)

Bei der Montage mit Kugelkopf entfällt die Länge L .

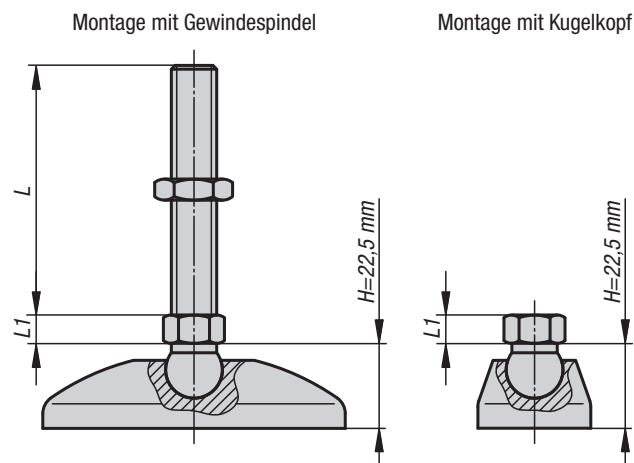
Abb. 1



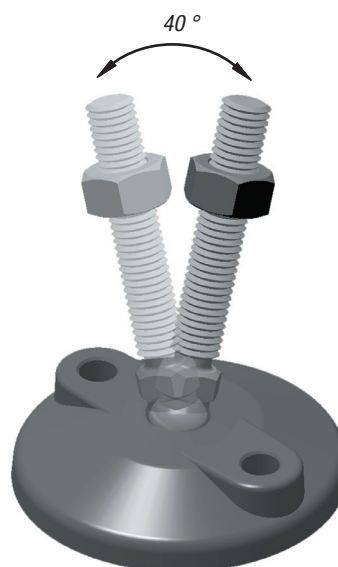
Montage:

Die Kugel der Gewindespindel bzw. den Kugelkopf mit Hilfe eines Schonhammers senkrecht in den Gelenkfußteller einschlagen. Die beiden Befestigungsbohrungen (geschlossen) im Gelenkteller können im Bedarfsfall mit einem Durchschlag einfach geöffnet werden, sodass eine Befestigung des Gelenkfußes am Boden erfolgen kann.

Abb. 2



Neigungswinkel der Gewindespindel bzw. des Kugelkopfes:



Bestellhinweis:

Soll der Gelenkfußteller und die Gewindespindel bzw. der Kugelkopf montiert geliefert werden, bitte die Bestellnummer des Tellers und der Spindel bzw. des Kugelkopfes mit dem Zusatz „montiert“ angeben (siehe Bestellbeispiel auf der jeweiligen Produktseite).