

Spannhebel mit Passbohrung

Artikelbeschreibung/Produktabbildungen



Beschreibung

Werkstoff:

Stahlteile Festigkeitsklasse 5.8.
Kunststoffkugelknopf schwarz.

Ausführung:

brüniert.

Hinweis:

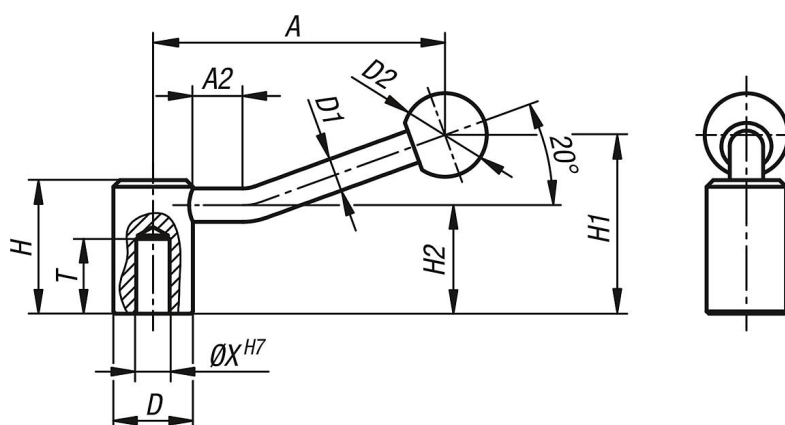
Spannhebel können für einfache Spannaufgaben bzw. Schaltvorgänge verwendet werden.

Gegebenenfalls muss so viel Spannraum vorhanden sein, damit der Spannhebel um 360° gedreht werden kann.

Auf Anfrage:

Weitere Innengewinde, Passbohrungen und Sonderausführungen.
Maß "A" auf Wunsch in anderen Längen gegen Aufpreis lieferbar.

Zeichnungen



Artikelübersicht

Spannhebel

Bestellnummer	Gewindeart	Größe	X	D	D1	D2	H	H1	H2	A	A2	T
K0176.110	Passbohrung	1	10	24	10	25	40	52,5	32,5	84,5	15	22
K0176.112	Passbohrung	2	12	28	12	32	46	61	36,5	100	15	25
K0176.114	Passbohrung	2	14	28	12	32	46	61	36,5	100	15	25
K0176.116	Passbohrung	3	16	33	13	32	52	72	41	121	15	28
K0176.120	Passbohrung	4	20	41	13	32	61	80	49	123	15	32